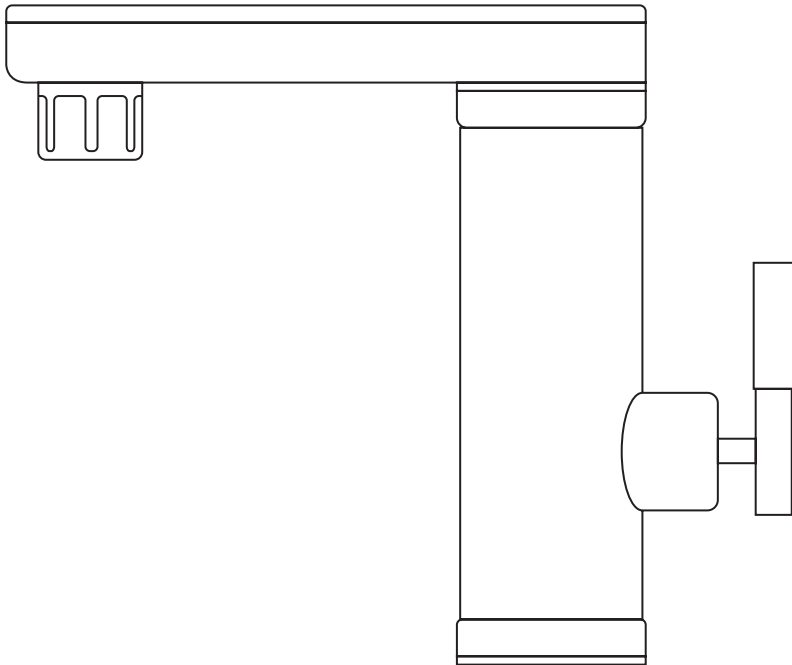


## HAKL OB 700

Elektrická priamoohrevná batéria



Návod na montáž a obsluhu



## Popis výrobku:

Elektrická priamoohrevná batéria HAKL OB 700 má možnosť regulácie výkonu t.j. teplota zohriatej vody zostáva nezmenená v určitom rozsahu prietoku vody. Riadiaca elektronika obmedzuje ohrev v rozmedzí od 30°C do 50°C, pričom výkon výhrevnej špirály sa automaticky reguluje od 1,1 kW do 3,3 kW. Automatické plynulé zvyšovanie, alebo znižovanie príkonu výhrevnej špirály výrazne šetrí nie len vodu ale aj spotrebu elektrickej energie.

Dotykový displej okrem zobrazenia teploty vody umožňuje nastavenie výstupnej teploty vody. Táto možnosť nastavenia sa uplatní napríklad počas leta, kedy je teplota vstupnej vody často vysoká a bez elektronickej regulácie by sa ohriata voda z priamoohrevnej batérie mohla prehrievať. Perlátor pracuje v dvoch módoch , pri malom prietoku vody tečie v pramienkoch po obvode a pri väčšom pramienky odstaví a prepne sa do naperleného sústredeného stredového toku.

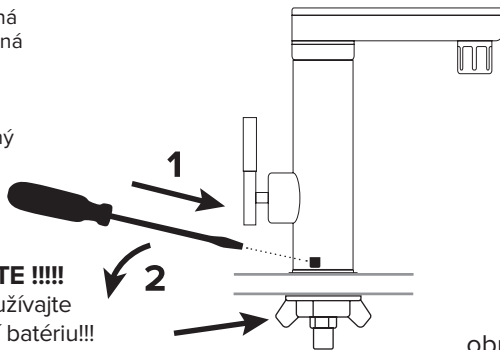
## Návod na montáž:

1. Priamoohrevnú batériu nainštalujte pomocou flexo hadice s 1/2“ vnútorným závitom do vodovodného systému. Dodržte správne zapojenie (podľa obrázku 3 na strane 5)!
2. Priamoohrevnú batériu odvzdušnite otvorením ventilu teplej vody na vodovodnej batérii (červený) na cca 2 minúty. Odvzdušnenie je ukončené, keď voda začne plynulo pretekať vodovodnou batériou.
3. Na elektrický kábel namontujte príbalenú sieťovú vidlicu a pripojte k elektrickému rozvodu, podľa príslušných noriem EN a montáž je ukončená.

### MANUÁLNE PREPNUTIE TEPELNEJ POISTKY DO PREVÁDZKOVÉHO STAVU

V prípade havarijného stavu (napr. vysoká vsupná teplota vody nad 25°C, zlé odvzdušnenie), tepelná poistka preruší elektrický prívod a ochráni tak výhrevnú špirálu pred prepálením.

Pre vrátenie tepelnej poistky do prevádzkového stavu postupujte podľa obrázku. 1.zasuňte plochý skrutkovač do otvoru tak, aby dosadol na doraz a zachytil plastové tiahlo. 2.pohybom v smere šípky 2 špičkou skrutkovača posunete tiahlo až kým nebudete počuť cvaknutie.



**!!!! PROSÍM NEPREHLIADNITE !!!!**

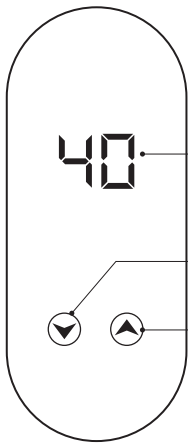
Na montáž centrálnej plastovej matice nepoužívajte žiadne náradie iba ruky . Prílišná sila poškodí batériu!!!

obr.1

## Návod na obsluhu:

Otočením páčky smerom do predu sa batéria uvedie automaticky do činnosti. Batéria HAKL OB 700 má púšťanie vody riešené jednou páčkou a jedným smerom. Po vychýlení páčky z vypnutého stavu sa najprv pustí studená voda ,ktorá na 30° dosiahne maximálny prietok. Pokračovaním v otáčaní páčkou sa prietok studenej znižuje na minimum a plynule prejde do pustenja teplej vody cca na 70° otočenia páčky. Pokračovaním v pohybe páčky sa postupne zvyšuje prietok teplej vody . To že sa batéria zapla oznámí veľký displej na vrchu batérie , kde na chvíľu zasvieti posledná nastavená teplota a v zápätí začne ukazovať reálnu teplotu vytekajúcej vody. Zvyšovaním prietoku teplota vody klesne, znížením prietoku bude teplota stúpať až po nastavenú, ktorú môžete meniť pomocou tlačidiel so šípkami . Ľavým -šípka dole- na 30°C a pravým - šípka hore - do 50°C. **Pri zastavovaní batérie musíte opäť prejsť cez studenú vodu, týmto sa zabezpečí vypláchnutie zbytkovej teploty špirály a predĺži sa životnosť ohrevného systému.**

CHYBOVÉ HLÁSENIA : batéria píše „E1“ pri poruche tepelného snímača.



Displej zobrazuje dva údaje:

1. aktuálnu presne meranú výstupnú teplotu vody
2. vami nastavenú teplotu vody (zobrazená dočasne)

Tlačidlo mínus ▼ znižovanie maximálnej výstupnej teploty vody.

Tlačidlo plus ▲ zvyšovanie maximálnej výstupnej teploty vody.

obr. 2: dotykový displej priamoohrevnej batérie



## UPOZORNENIE:

**Výrobca nevie ovplyvniť stabilitu elektrickej siete ak chýba 5% napätia chýba 10% výkonu. Napätie v rozsahu 180-240V výrobok nepoškodí len sa prejaví na nedostatočnom príkone. Teplota vstupnej vody kolíše v závislosti na ročnom období, preto ak chcete v zime dosiahnuť vyššiu teplotu musíte na výrobku obmäzdiť prietok.**

## Pokyny výrobcu pre inštaláciu:

### Bezpečnostné pokyny výrobcu

- Montáž a uvedenie výrobku do prevádzky zverte odbornej firme!
- Montáž laickou osobou je neprípustná!
- Výrobca nezodpovedá za vady spôsobené neodbornou montážou a za mechanické poškodenie (živelné pohromy, násilné poškodenie atď.), ktoré vzniklo po predaji výrobku.
- Pri uvedení výrobku do prevádzky dôkladne dodržujte inštrukcie v návode na montáž a obsluhu.
- Akékoľvek opravy zverte len pracovníkovi autorizovaného servisu.
- Po odstránení krytu ohrievača hrozí riziko úrazu elektrickým prúdom!
- Nedotýkajte sa elektrických častí zariadenia pod napätím!
- Ak je sieťový kábel poškodený, musí byť vymenený autorizovaným servisom, podľa príslušných noriem EN, aby sa predišlo nebezpečenstvu.
- Výrobok musí byť umiestnený podľa príslušných bezpečnostných noriem EN.
- Výrobok musí byť pripojený cez prúdový chránič (RCD) so zvyškovým prúdom neprevyšujúcim 30 mA.
- Výrobok musí byť zabezpečený rýchlym odpojením od elektrickej siete.
- Výrobok je zaradený do skupiny dielenských opráv!

### Dôležité upozornenie pred montážou

- Pred zapojením do elektrickej siete ohrievač odvzdušnite, t.j. otvorte ventil teplej vody na cca 2 minúty, zabránite tak poškodeniu výhrevnej špirály.
- Prepálenie výhrevnej špirály nedostatočným odvzdušením nespadá do rozsahu záručných opráv.

- Po každom zavzdušnení vodovodného potrubia (pri odstávke vody, údržbe...) je nutné ohrievač odpojiť od elektrickej siete a odvzdušniť!
- Pred ohrievač výrobca doporučuje nainštalovať zmäkčovač vody (mechanický, elektrický alebo magnetický)!
- Výrobca nezodpovedá za poruchy zapríčinené vodným kameňom, alebo mechanickými nečistotami vo vode.
- Výrobca odporúča nainštalovať filter proti mechanickým nečistotám vo vode!
- Výrobca odporúča pravidelné čistenie vstupného filtračného sitka na prírube ohrievača!
- Ohrievač chráňte pred zamrznutím - zabránite tým jeho poškodeniu!
- V prípade zamrznutia ho neuvádzajte do činnosti - zabránite tak prepáleniu výhrevnej špirály!
- Dynamický tlak vody musí zodpovedať hodnotám uvedeným v tabuľke parametrov!
- Ohrievač vody musí byť pripojený na ochranné uzemnenie, podľa príslušných noriem EN!
- Výrobca nezodpovedá za stabilitu elektrickej siete.
- V prípade výkyvov volajte príslušnú pobočku energetických závodov! (Kolísanie napätia v rozmedzí 180 až 240V nepoškodí ohrievač. Prejaví sa iba na výkone, napr. pokles napätia o 5% znamená zníženie výkonu ohrievača o 10%).
- Zaťaženie maximálnym tlakom vody je 6 bar (0,6 MPa).
- Ohrievač je konštruovaný pre zapojenie na priamo do vodovodného systému.
- Pri zapojení na priamo do systému, musí byť ohrievač chránený poistným ventilom do 0,6 MPa.
- Výrobca odporúča prívod studenej vody k ohrievaču zabezpečiť ventilom, ktorý v prípade dlhšieho nepoužívania umožní ohrievač odstaviť od plného tlaku vody.
- Tento prístroj je určený len na používanie v domácnosti. Ak sa prístroj používa na iné ako návodom stanovené účely alebo sa používa nesprávne, v prípade poškodenia neposkytuje výrobca na prístroj záruku!
- Tento prístroj bol konštruovaný ako celok. Po zásahu do jeho jednotlivých dielov sa prístroj poškodí. V takýchto prípadoch výrobca neposkytuje na prístroj záruku!
- Prístroj je konštruovaný na ohrev studenej vody. Jej teplota by nemala presiahnuť 25°C.
- Prístroj sa nesmie používať na dohrievanie predhriatej vody! (slnečný kolektor, iný ohrievač)



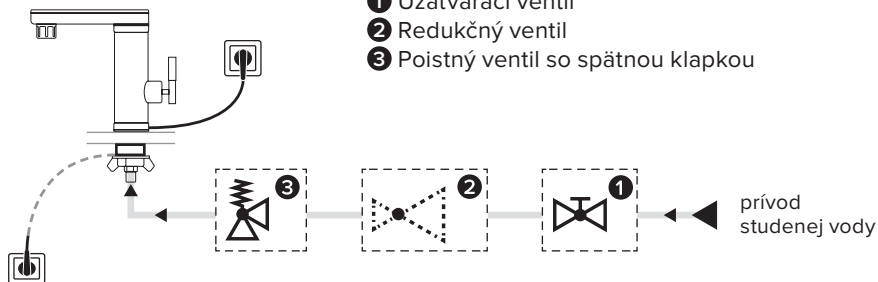
#### UPOZORNENIE:

Ak Vám kolíše prietok vody a tým aj teplota zohriatej vody býva to spôsobené napríklad domácimi vodáreničkami. Tento problém odstráni regulačný ventil (napr. Honeywell D04-1/2A), namontovaný na výstupe z vodárne, ktorý zabezpečí konštantný tlak a prietok.

#### ⚠ Bezpečnostné upozornenia podľa STN EN 60 335-1:2012+A11

- Tento spotrebič môžu používať deti od 8 rokov a osoby so zníženými fyzickými, zmyslovými alebo duševnými schopnosťami alebo s nedostatkom skúseností alebo znalostí, ak sú pod dozorom alebo dostali pokyny týkajúce sa bezpečného používania spotrebiča a porozumeli nebezpečenstvu, ktoré je s tým spojené.
- Deti sa nesmú hrať so spotrebičom.
- Čistenie a údržbu používateľom nesmú vykonávať deti bez dozoru.

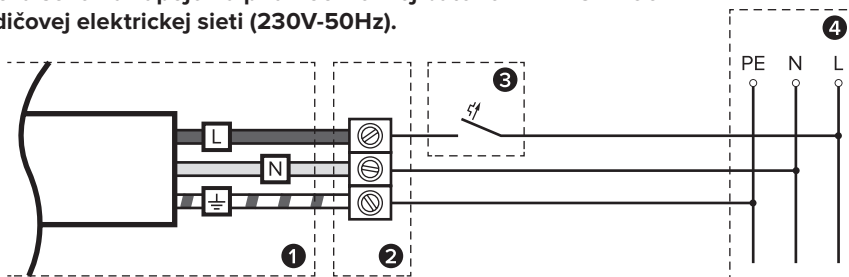
- 1 Uzavracací ventil
- 2 Redukčný ventil
- 3 Poistný ventil so spätnou klapkou



obr. 3: odporúčané zapojenie priamoohrejvnej batérie na plný tlak vody do vodovodného systému.

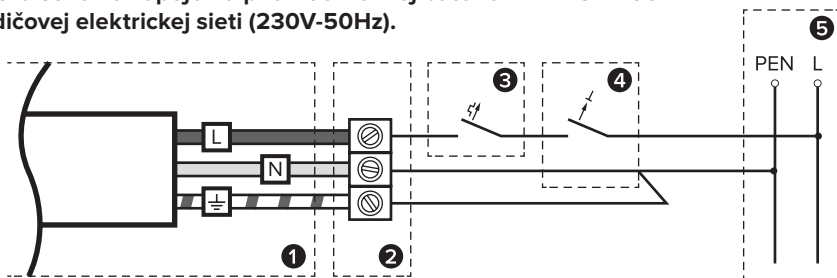
## SCHÉMY PRIPOJENIA K ELEKTRICKEJ SIETI

### Elektrická schéma zapojenia priamoohrejvnej batérie HAKL OB 700 k 3-vodičovej elektrickej sieti (230V-50Hz).



- 1 Prívodný kábel ohrievača 3C 1,5 mm<sup>2</sup>
- 2 Sieťová vidlica 16A / napevno - svorkovnica S-4mm<sup>2</sup>
- 3 Istič B16 A
- 4 Elektrický rozvod

### Elektrická schéma zapojenia priamoohrejvnej batérie HAKL OB 700 k 2-vodičovej elektrickej sieti (230V-50Hz).



- 1 Prívodný kábel ohrievača 3C 2,5 mm<sup>2</sup>
- 2 Odporúčaný spoj - sieťová vidlica 16A. Alebo napevno - svorkovnica 4mm<sup>2</sup>.
- 3 Istič B16 A
- 4 Jednofázový prúdový chránič 16 A - 0,03 A
- 5 Elektrický rozvod

## Tabuľka technických údajov:

Typ		OB 700
Príkion	kW	1,1 - 3,3
Napätie	V	230
Prúd	A	4,8 - 14,3
Stupeň krytia	IP	24
Pripojenie na vodu	G	1/2" vonkajší
Min. pracovný tlak vody	MPa	0,10
Trvalý tlak vody	MPa	0,6
Prietok vody pri 50 °C	l/min	0,8-1,39
Prietok vody pri 40 °C	l/min	0,8-1,79
Tepelná prevádzková ochrana	°C	50
Tepelná poistka servisná na špirále	°C	90
Výška priamoohrevnej batérie	mm	198-207
Dĺžka výtokového ramienka	mm	181

Hodnoty uvedené v tabuľke boli namerané pri menovitom príkone 3,3 kW , sieťové napätie pri teste 228 - 230 V; dynamický tlak vody 0,3 MPa (3 bar) , teplota vody 12°C

## Tabuľka energetickej účinnosti

Typ	OB 700
Trieda energetickej účinnosti	A
Záťažový profil	XXS
Ročná spotreba energie v kWh	474
Hladina akustického hluku	26dB

## Tabuľka vhodnosti použitia

Typ / Príkion	OB 700 / 3,3 kW
Umytie rúk	● ● ●
Bežne zašpinený riad	● ● ●
Mastné hrnce	● ●
Napustenie vedra	●

Legenda: ● ● ● tri symboly určujú maximálnu vhodnosť použitia



Technická podpora, záručný a pozáručný servis pre SR  
 INFOLINKA : +421 911 71 71 91 Po-Pia: 7.00 - 15.00

HAKL s r.o., Vajnorská 6, 900 28 Ivanka pri Dunaji, Slovenská republika  
 tel. / fax: 02 / 4594 4469, mob.: +421 910 923 196, web: [www.hakl.sk](http://www.hakl.sk)