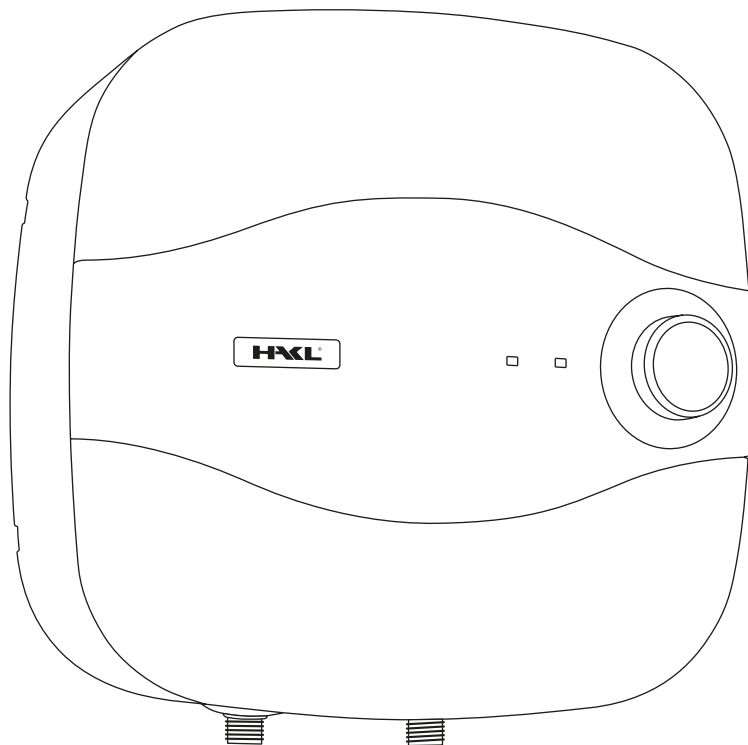


HAKL BD10v

Elektrický zásobníkový tlakový ohřevač vody



Návod na montáž a obsluhu



Nemecký
certifikát kvality



HAKL BDV je modelová rada tlakových zásobníkových ohrievačov určených pre inštaláciu do vodovodného systému (domáca vodárenička, verejný vodovodný systém alebo samospád nad 4m) a prípadne, pre montáž na elektrickú sieť s bežným istením.

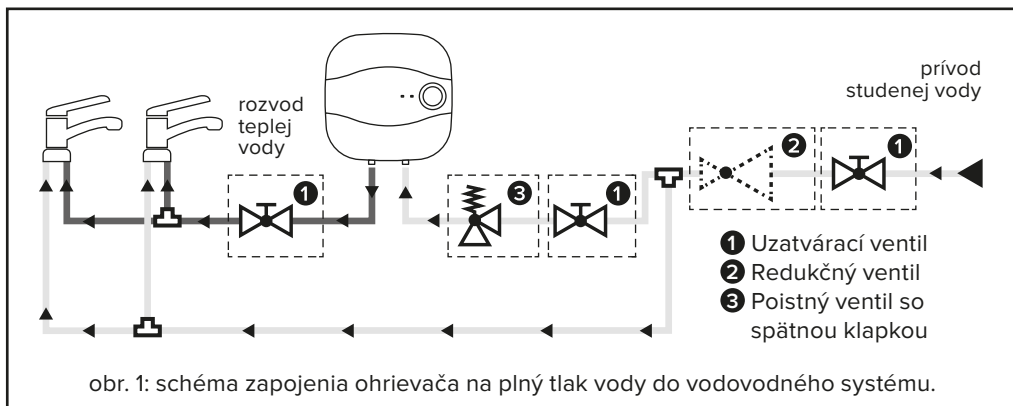
Predĺženú životnosť oceleovej smaltovanej nádoby zabezpečuje zabudovaná anódová tyč a poistný ventil, ktorý spoľahlivo redukuje nadmerný tlak vody. Konštrukčný tvar umožňuje položiť ohrievač na podlahu pod umývadlo či drez (spodný model), alebo ho ukotviť priamo na stenu. Požadovanú teplotu vody v zásobníku je možné nastaviť pomocou termostatu s funkciou mrazuvzdornej poistky. Druhý stupeň ochrany výhrevnej špirály je zabezpečený pomocou tepelnej poistky.

Návod na montáž:

1. Namerajte miesto, kde chcete osadiť ohrievač podľa obrázku 3 na strane 5 a označte dva otvory pre kotviace skrutky preznačením cez držiak na vodorovnej čiare.
2. Navrúťte dva otvory a vložte do otvorov kotvičky a priložené skrutky zaskrutkujte tak, aby džiak ohrievača pevne držal na podklade.
3. Nasuňte ohrievač otvormi na výstupky držiaka v zadnej časti krytu. Dodržte správne zapojenie (podľa obrázku 1 na strane 2)! Označenie pripojenia vody je na vývodoch ohrievača, pre studenú vodu (vstup) je farba modrá a pre teplú vodu (výstup) je farba červená.
4. Ohrievač vody odvzdušnite otvorením ventilu teplej vody na vodovodnej batérii (červený). Odvzdušnenie je ukončené až vtedy, keď voda začne plynulo pretekať vodovodnou batériou.
5. Elektrický kábel, pripojte k elektrickému rozvodu podľa príslušných noriem EN a montáž je ukončená.

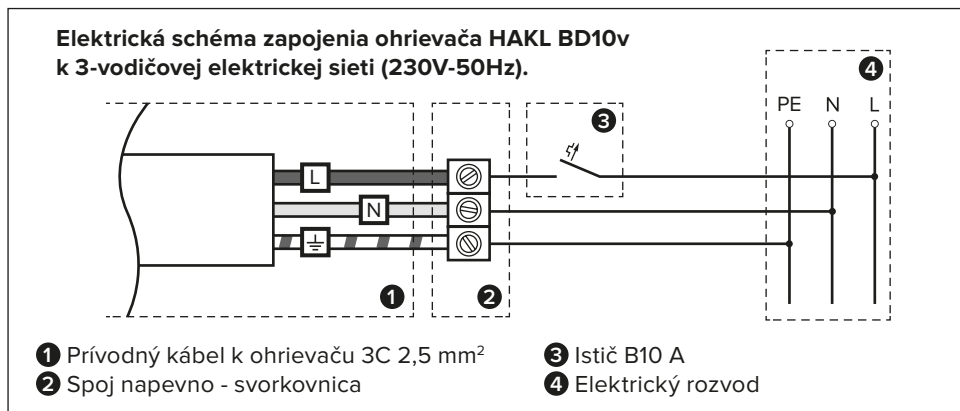


Inštalácia ohrievača nad drez alebo umývadlo musí byť urobená do dostatočne pevného podkladu. Nezabúdajte, že ohrievač po naplnení má viac ako 17kg.



UPOZORNENIE:

Dodržaním správneho zapojenia ohrievača do vodovodného systému a montážou všetkých inštaláčnych ventilov uvedených v obrázku 1, výrazne predĺžite životnosť výrobku a uľahčíte servisné prehliadky.



Pokyny výrobcu pre inštaláciu:

Bezpečnostné pokyny výrobcu

- Montáž a uvedenie výrobku do prevádzky zverte odbornej firme!
- Montáž laickou osobou je neprípustná!
- Výrobca nezodpovedá za vady spôsobené neodbornou montážou a za mechanické poškodenie (živelné pohromy, násilné poškodenie atď.), ktoré vznikli po predaji výrobku.
- Pri uvedení výrobku do prevádzky dôkladne dodržujte inštrukcie v návode na montáž a obsluhu.
- Akékoľvek opravy zverte len pracovníkovi autorizovaného servisu.
- Po odstránení krytu ohrievača hrozí riziko úrazu elektrickým prúdom!
- Nedotýkajte sa elektrických častí zariadenia pod napätím!
- Ak je sieťový kábel poškodený, musí byť vymenený autorizovaným servisom podľa príslušných noriem EN, aby sa predišlo nebezpečenstvu.
- Výrobok musí byť umiestnený podľa príslušných bezpečnostných noriem EN.
- Výrobok musí byť pripojený cez prúdový chránič (RCD) so zvyškovým prúdom neprevyšujúcim 30 mA.
- Výrobok musí byť zabezpečený rýchlym odpojením od elektrickej siete.
- Výrobok je zaradený do skupiny dielenských opráv!

Dôležité upozornenie pred montážou

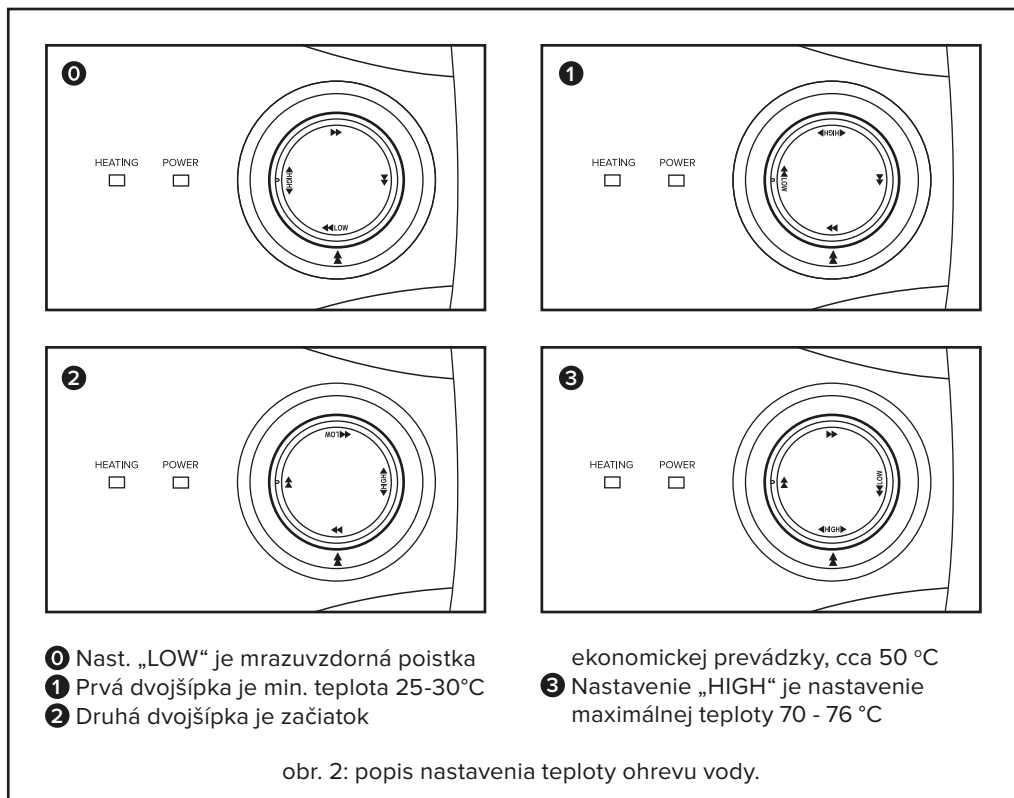
- Pred zapojením do elektrickej siete ohrievač odvzdušnite! Otvorením ventilu teplej vody na vodovodnej batérii (červený). Odvzdušnenie je ukončené až vtedy, keď voda začne plynulo pretekať vodovodnou batériou. Zabráňte tak poškodeniu výhrevnej špirály.
- Prepálenie výhrevnej špirály nedostatočným odvzdušnením nespadá do rozsahu záručných opráv.
- Po každom zavzdušnení vodovodného potrubia (pri odstávke vody, údržbe...) je nutné ohrievač odpojiť od elektrickej siete a odvzdušniť
- Ohrievač chráňte pred zamrznutím (nastavením na mrazuvzdornú poistku) - zabránite tým jeho poškodeniu! Poistka funguje len ak je ohrievač pripojený k funkčnej sieti 230V.

- Ohrievač vody musí byť pripojený na ochranné uzemnenie, podľa príslušných noriem EN!
- Ohrievač musí byť zapojený na prúdový chránič s rozdielovým prúdom max. 30mA podľa noriem EN!
- Zatiaženie maximálnym tlakom vody je 6 bar (0,6 MPa).
- Ohrievač musí byť chránený poistným ventilom do 0,6 MPa.
- Výrobca odporúča prívod studenej vody k ohrievaču zabezpečiť ventilom, ktorý v prípade dlhšieho nepoužívania umožní ohrievač odstaviť od plného tlaku vody.

⚠ Bezpečnostné upozornenia podľa STN EN 60 335-1:2012+A11

- Tento spotrebič môžu používať deti od 8 rokov a osoby so zníženými fyzickými, zmyslovými alebo duševnými schopnosťami alebo s nedostatkom skúseností alebo znalostí, ak sú pod dozorom alebo dostali pokyny týkajúce sa bezpečného používania spotrebiča a porozumeli nebezpečenstvu, ktoré je s tým spojené.
- Deti sa nesmú hrať so spotrebičom.
- Čistenie a údržbu používateľom nesmú vykonávať deti bez dozoru.

Ovládací panel termostatu:



obr. 2: popis nastavenia teploty ohrevu vody.

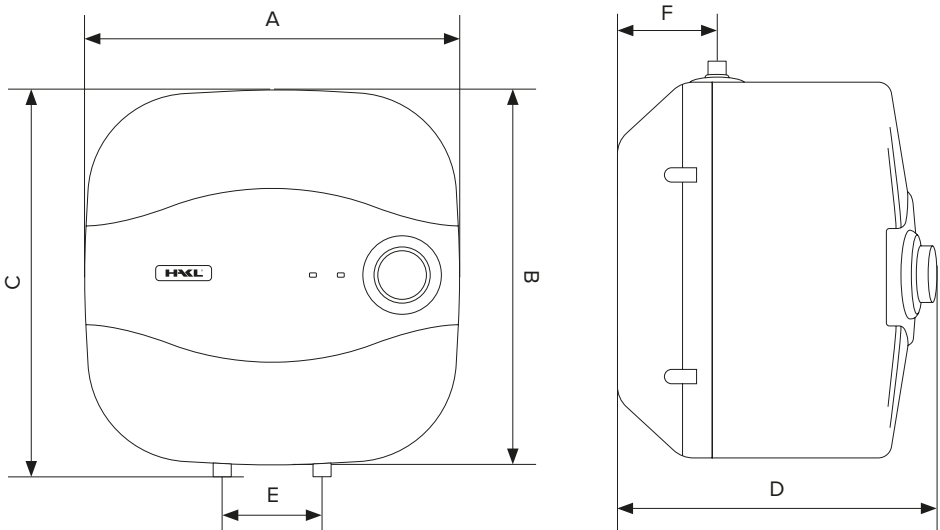
Elektrický zásobníkový ohrievač vody HAKL BDv po spotrebovaní teplej vody zapne pomocou termostatu výhrevnú špirálu. Ohrev vody signalizuje červená kontrolka na kryte ohrievača. Po dosiahnutí nastavenej teploty termostat automaticky ohrev vypne. Požadovanú teplotu vody v zásobníku je možné nastaviť pomocou točidla termostatu (obrázok 2 na strane 4) v rozmedzí od 20 °C do 76 °C. Funkcia mrazuvzdornej poistky zabraňuje zamrznutiu vody v ohrievači a tým aj poškodeniu nádoby. Zapnutie mrazuvzdornej poistky je jednoduché: otočením točidla termostatu na polohu " LOW " nastavíte rozsah teploty termostatu od 4 °C do 10 °C. Takto nastavený termostat pri bežnej teplote ohrev špirály nezopne, ale v prípade výrazného poklesu teploty v miestnosti bezpečne ochráni v sieti zapnutý ohrievač pred zamrznutím. Zelená kontrolka signalizuje pripojenie k sieti a správnu funkciu tepelnej poistky.



POZNÁMKA:

Nastavením termostatu na polohu "druhá dvojšípka" (podľa obrázku 2 na strane 4) dosiahnete optimálnu teplotu ohrevu pre ekonomickú prevádzku. Výrobca odporúča nastavenie termostatu na polohu "HIGH" (podľa obrázku 2 na strane 4) iba v prípade predpokladaného zvýšeného odberu teplej vody.

Rozmery:



obr. 3: popis rozmerov pre montáž.

Rozmery ohrievača

Typ	A	B	C	D	E	F
BD 10v	346 mm	340 mm	369 mm	290 mm	100 mm	90 mm

Rozmery balenia ohrievača

Typ	Rozmery kartónu	Váha
BD 10v	405 x 395 x 335 mm	8,60 kg

Tabuľka technických údajov

Typ	BD 10v
Objem	10l
Príkion	2000 W
Istenie	10 A
Napätie	230 V
Doba ohrevu z 20 °C na 55 °C	14 min.
Minimálny pracovný tlak vody	0,02 MPa
Maximálny pracovný tlak vody	0,6 MPa
Maximálna teplota vody	75 °C
Hmotnosť ohrievača prázdneho / plného	7,10/17,10Kg
Stupeň krytia	IP X4

Tabuľka energetickej účinnosti

Typ	BD 10v
Trieda energetickej účinnosti	A
Záťažový profil	XXS
Ročná spotreba energie	KWh
Hladina akustického hluku	18 dB

Tabuľka vhodnosti použitia

Typ	BD 10v
Umývadlo	• • •
Kuchyňa	• • •
Sprcha	•
Vaňa	-
Počet odberných miest	1(2)

Legenda: • • • tri symboly určujú maximálnu vhodnosť použitia



Technická podpora, záručný a pozáručný servis pre SR
 INFOLINKA : +421 911 71 71 91 Po-Pia: 7.00 - 15.00

HAKL s r.o., Vajnorská 6, 900 28 Ivanka pri Dunaji, Slovenská republika
 tel. / fax: 02 / 4594 4469, mob.: +421 910 923 196, web: www.hakl.sk